



Montageanleitung

Zauntüren

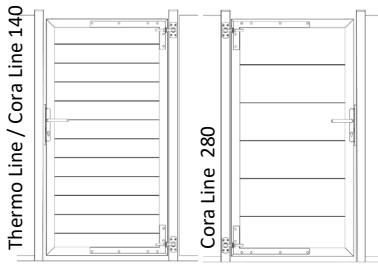
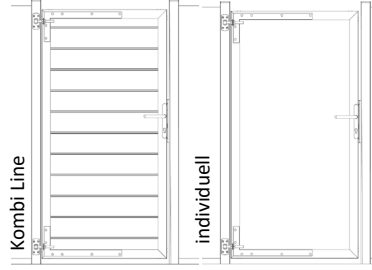



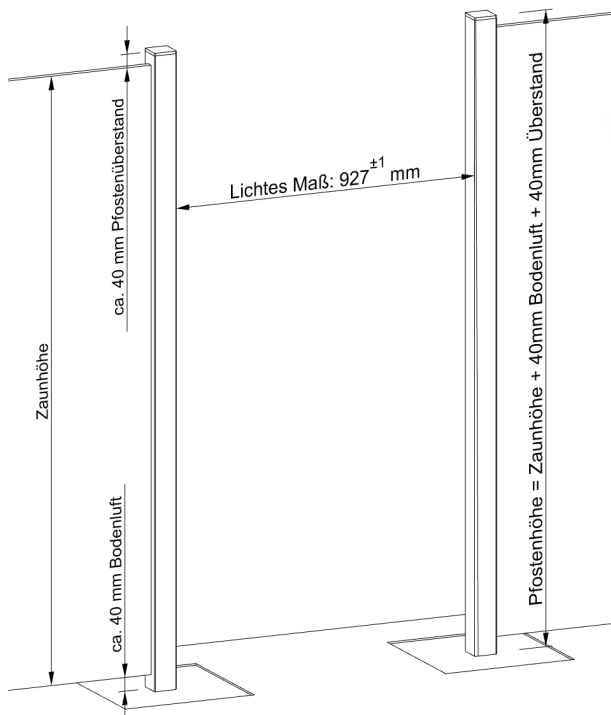
Bitte verwenden Sie stets die aktuellste Version dieser Montageanleitung,
verfügbar auf unserer Website:

[www.elephant.de / Downloads](http://www.elephant.de/Downloads)

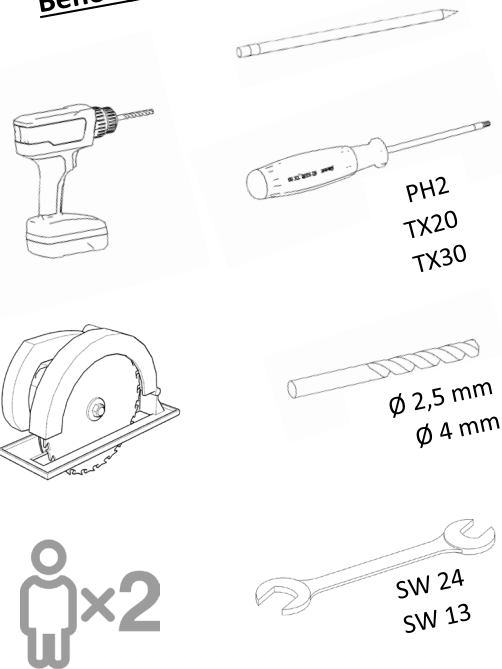
Allgemeine Hinweise:

- Prüfen Sie Zaunelemente und Zubehör vor der Montage. Nachträglich gerügte sichtbare Mängel werden nicht akzeptiert! Bei unsachgemäßer Verwendung sowie fehlerhaftem Einbau, unter Missachtung der Einbauanleitung, erlischt jeglicher Garantieanspruch.
- Halten Sie sich bei der Planung und Montage an alle örtlichen Bauvorschriften und Regelwerke. Die Verantwortung für eine fachgerechte Montage des Zauns an Gebäuden, Pfosten u. ä. unter Berücksichtigung von Belangen der Statik, des Brandschutzes etc. obliegt dem ausführenden Fachgewerk.
- Die Montage der Zauntüren darf ausschließlich an einbetonierten Pfosten erfolgen. Die Montage an Pfosten mit Stellfüßen zum Aufschrauben ist nicht zulässig!
- Die Türbeschläge sind sowohl für links als auch für rechts angeschlagene Türen verwendbar, die Abbildungen in dieser Anleitung beziehen sich auf eine linke Tür. Die Darstellung der Tür ist nicht verbindlich, die Anleitung gilt für Türen aller elephant® Zaunserien!
- Übersicht Zauntür Artikel:

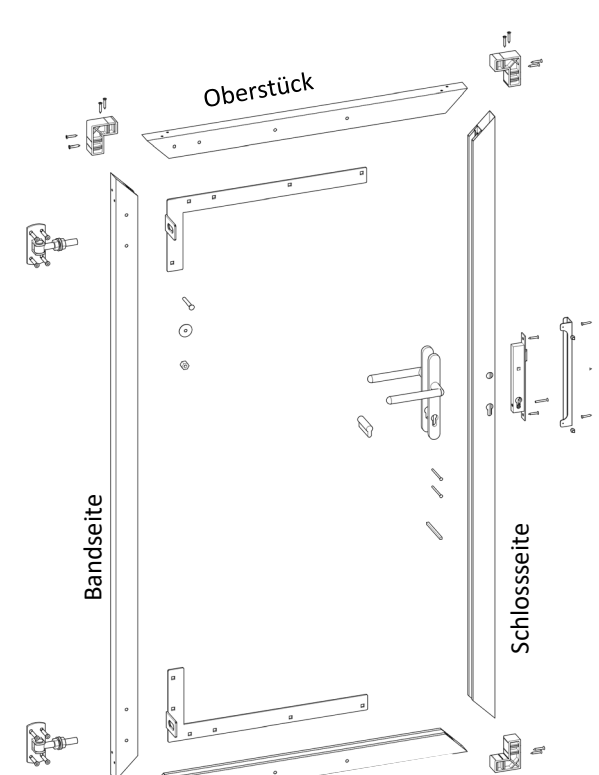
		
<p align="center"><u>Türrahmen-Set</u> <u>für elephant® Steckzäune</u> - Cora Line / Thermo Line -</p> <p><u>Art Nr:</u> 70271 66068 00000 – silber 70271 66070 00000 - anthrazit</p> <p><u>Maße Tür:</u> Außen: 900 x 1730 x 40 mm Füllung: 800 x 1630 x 20 mm</p> <p><u>Inhalt:</u> 1 Pak Rahmenset, zerlegt 1 Pak Beschlagset</p> <p><u>zus. benötigt:</u> - Zaunpfosten - 1 Pak Füllungsbretter Zuschnittlänge 800 mm</p>	<p align="center"><u>Türrahmen-Set</u> <u>individuell</u></p> <p><u>Art Nr:</u> 70271 66067 00000 – silber 70271 66069 00000 - anthrazit</p> <p><u>Maße Tür:</u> Außen: 900 x 1800 x 40 mm Füllung: 800 x 1700 x 20 mm</p> <p><u>Inhalt:</u> 1 Pak Rahmenset, zerlegt 1 Pak Beschlagset</p> <p><u>zus. benötigt:</u> - Zaunpfosten - indiv. Türfüllung Maße 800 x 1700 mm Stärke max. 20 mm</p>	<p align="center"><u>Komplettsset Grace Line</u> <u>einbaufertig montiert</u> - Grace Line, anthrazit -</p> <p><u>Art Nr:</u> 70271 66060 00000 Rahmen silber, WPC anthrazit</p> <p><u>Maße Tür:</u> Außen: 900 x 1800 x 40 mm Füllung: bereits montiert</p> <p><u>Inhalt:</u> 1 Zauntür, fertig montiert 1 Pak Beschlagset</p> <p><u>zus. benötigt:</u> - Zaunpfosten</p>



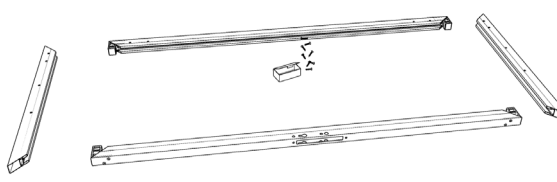
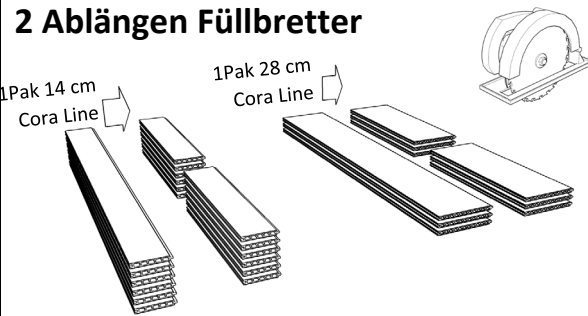
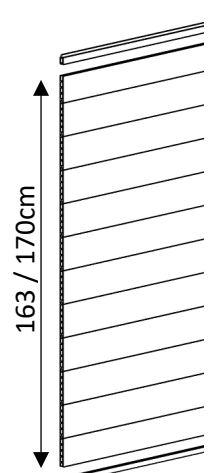
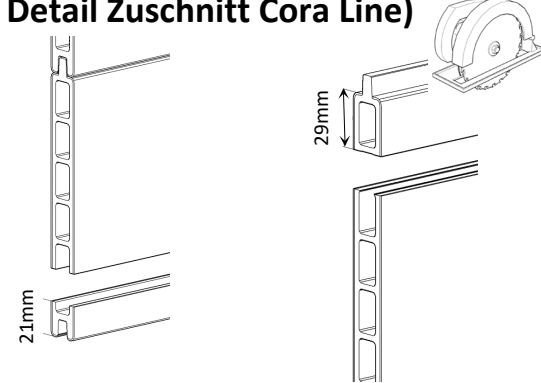
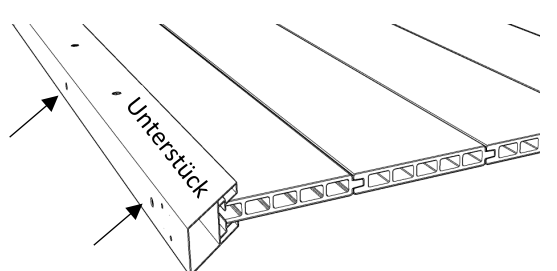
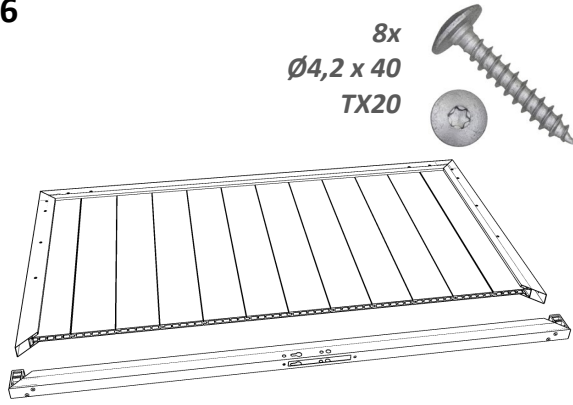
Benötigte Werkzeuge:



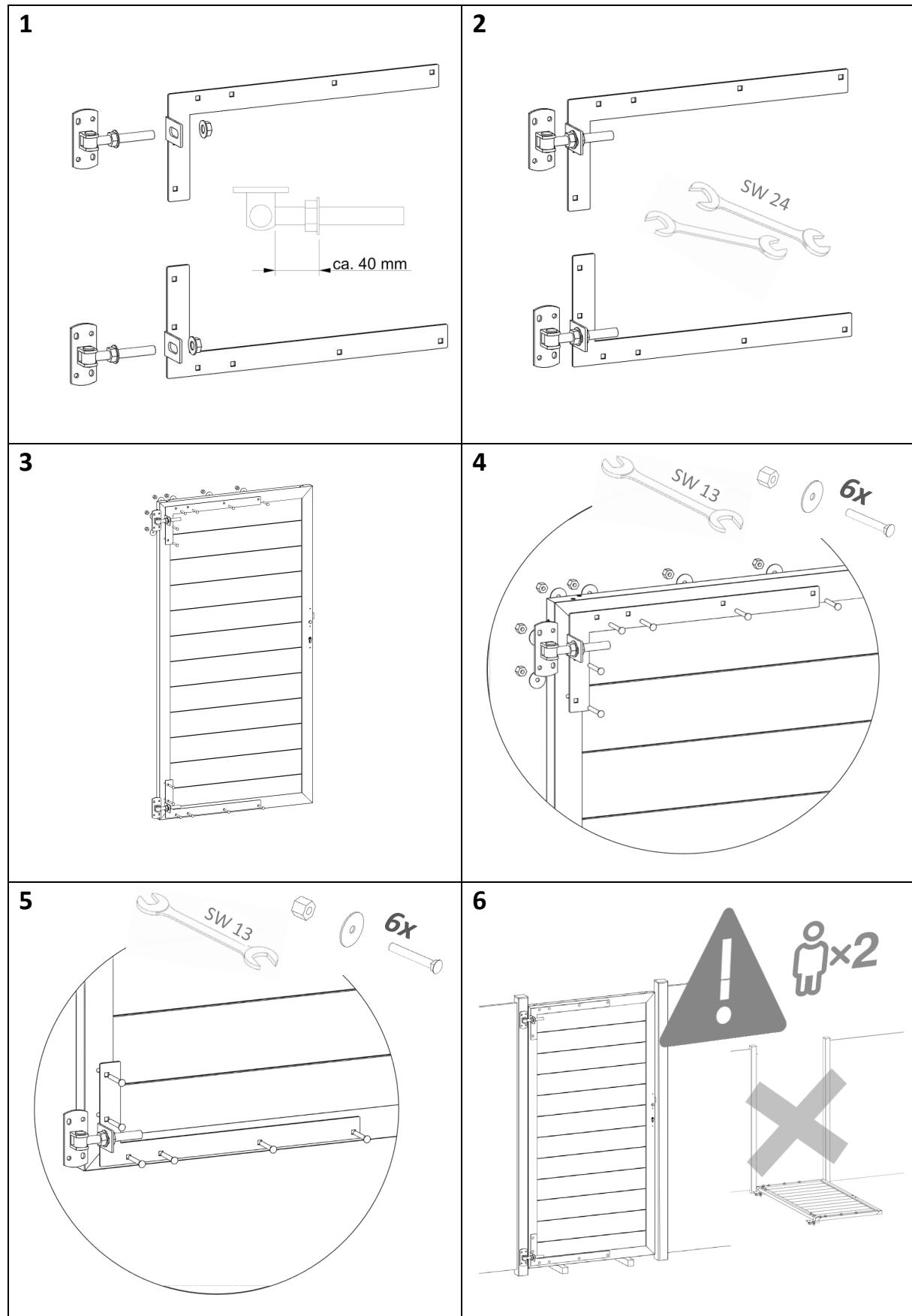
Achten Sie bei den Vorarbeiten auf eine exakt lotrechte Ausrichtung der Pfosten!

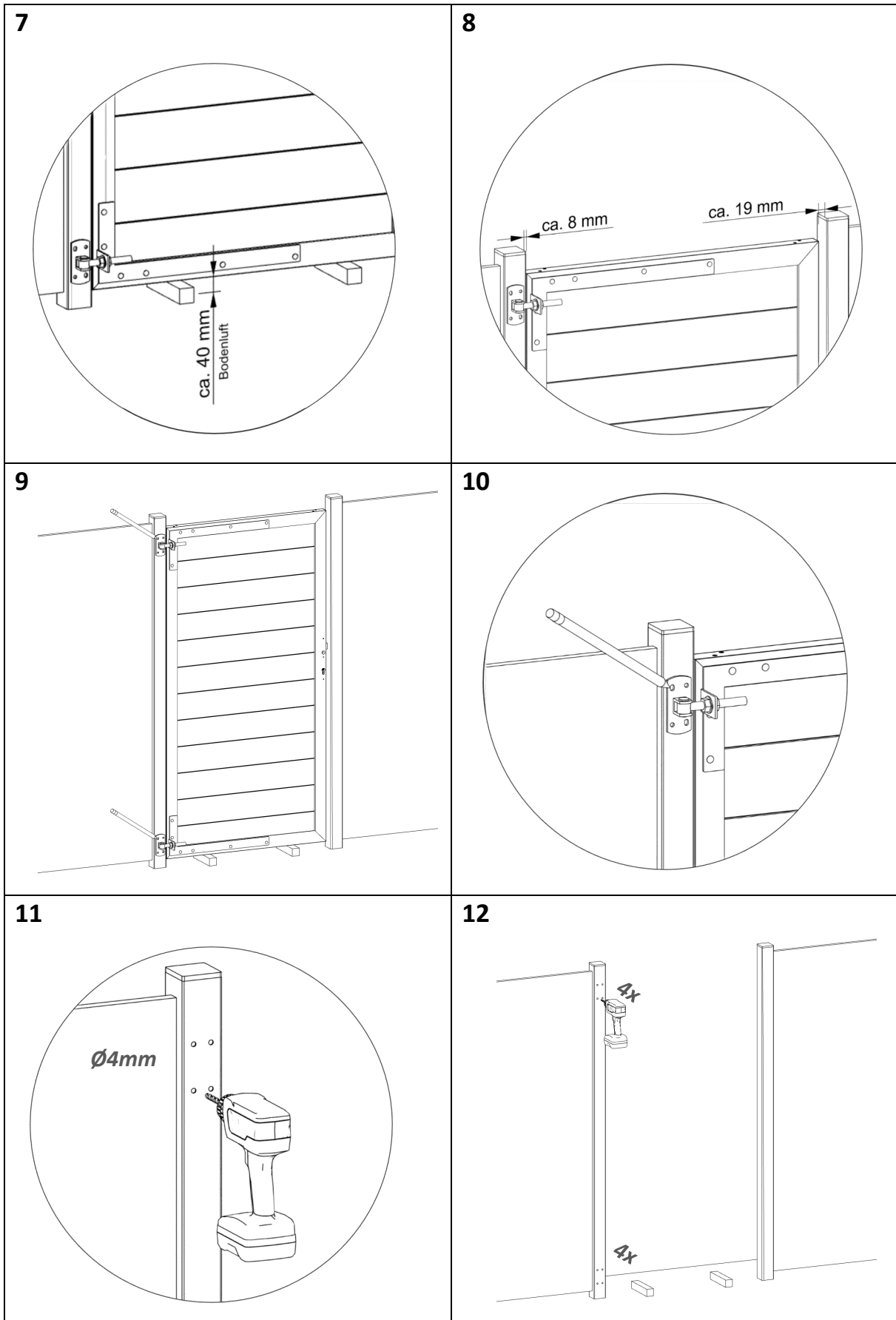
Explosionsskizze Türrahmen	Inhalt Türrahmenset:
	<ul style="list-style-type: none"> 1x Rahmenprofil Alu Bandseite 6,2 x4 Länge 173/180cm 1x Rahmenprofil Alu Schlosseite 6,2x4 Länge 173/180cm 1x Rahmenprofil Alu Oberstück 6,2x4 Länge 90cm 1x Rahmenprofil Alu Unterstück 6,2x4 Länge 90cm (unterseitig 3 Bohrungen zusätzlich) 4x Kunststoffwinkel 85x72x27mm 16 Schrauben, Panhead Edelstahl 4,2x40, Torx
	<h3>Inhalt Beschlagset:</h3> <ul style="list-style-type: none"> 2x Lappenband, Stahl, 56x21x7cm 12x Schlossschraube M8x55 12x Unterlegscheibe M8 12x Befestigungsmutter M8 2x Befestigungskloben, Stahl 8x Schrauben, Panhead Edelstahl 5,2x30, Torx 1x Rahmenschloss 2x Schrauben M5x20 1x Drückergarnitur mit Langschild 2x Schrauben M5x50 1x Vierkantstift 8x8x65 1x Euro PZ Zylinder 31/31 1x Schraube M5x40 1x Anschlagblech 33x34x340mm 2x Schrauben 4x35 2x Gummi Anschlagpuffer
	<h3>Füllbretter Zuschnittmaße:</h3> <p>Breite: 80 cm Gesamthöhe: 163 cm bei 173 cm Rahmehöhe 170 cm bei 180 cm Rahmehöhe</p>

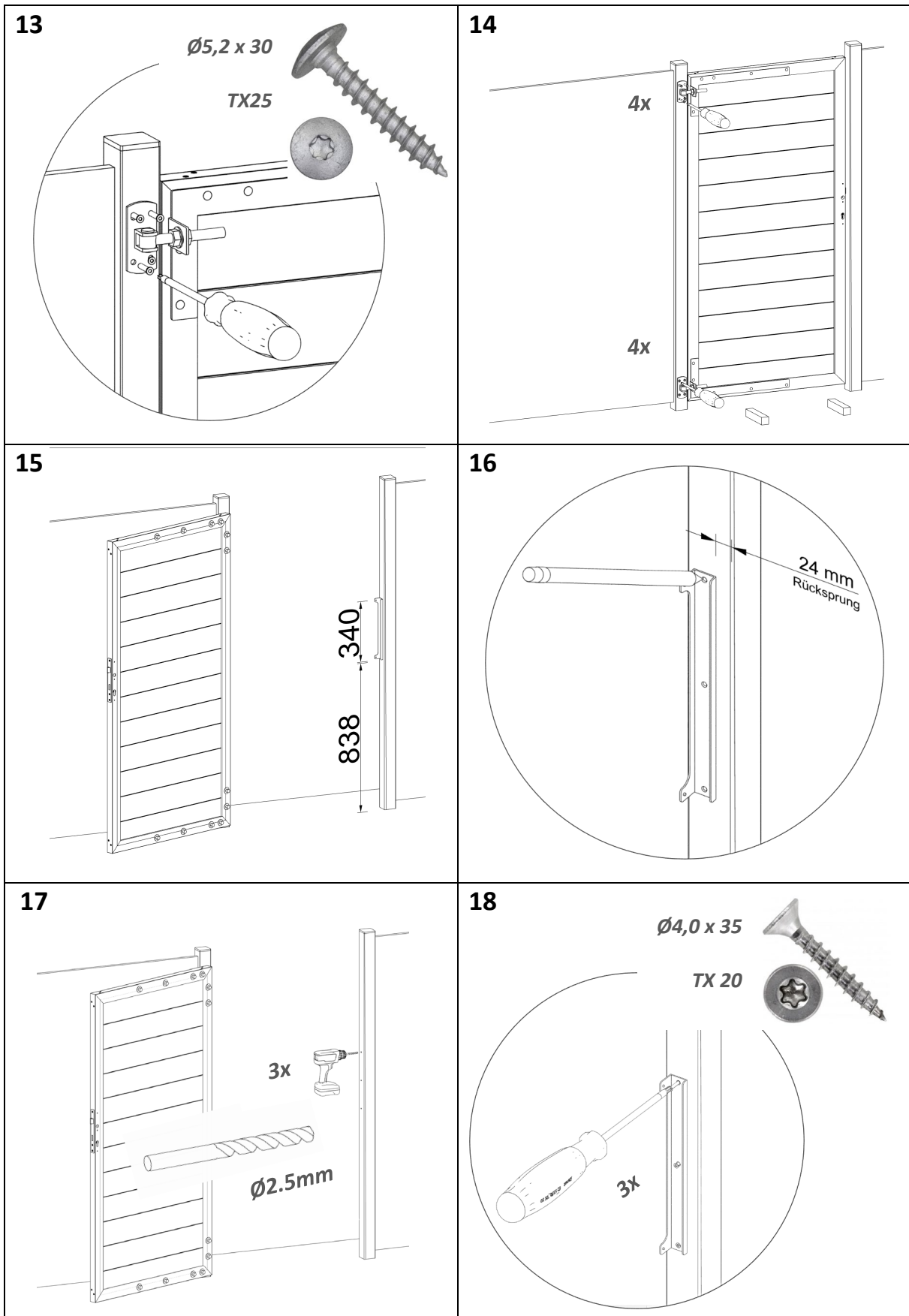
A: Montage des Türrahmens (entfällt bei Komplettsset)

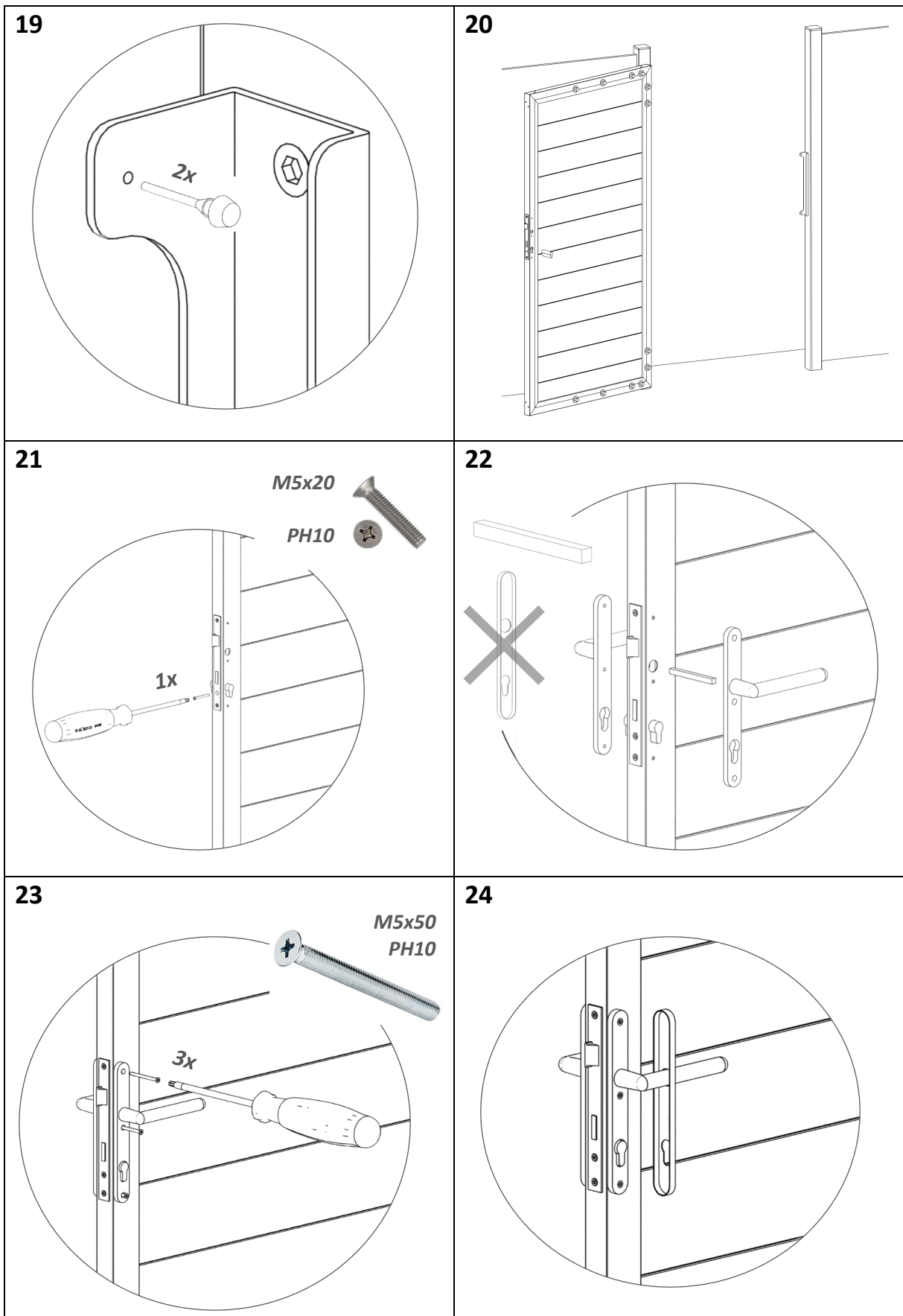
<h3>1 Vorbereitung Rahmen</h3>  <p>Sorgen Sie für einen sauberen Untergrund zur Türmontage, um Verkratzungen bei der Montage vorzubeugen.</p>	<h3>2 Ablängen Füllbretter</h3>  <p>z.B. Pak Cora Line Bretter - Längenzuschnitt 80 cm = 12 Bretter bei 14 cm breiten Profil = 6 Bretter bei 28 cm breitem Profil</p>
<h3>3</h3> <p>Gesamthöhe des Elementes: 163 cm bei Cora Line Tür 170 cm bei individueller Tür</p> <p>Für ein einheitliches Fugenbild im Zaunverlauf ist meist ein Zuschnitt des untersten Brettes erforderlich.</p> 	<h3>(4 Detail Zuschnitt Cora Line)</h3>  <p>Beim Cora Line Brett sollte das unterste Brett bei fachgerechter Montage um ca. 21 mm gekürzt werden.</p>
<h3>5 Einsetzen der Füllbretter</h3>  <p>Das Unterstück des Rahmens verfügt über zusätzliche Drainagelöcher. Die Bretter unbedingt mit der Nut nach unten zeigend einsetzen.</p>	<h3>6</h3>  <p>Verschrauben Sie die Rahmenecken mit den vormontierten Kunststoffwinkeln.</p>

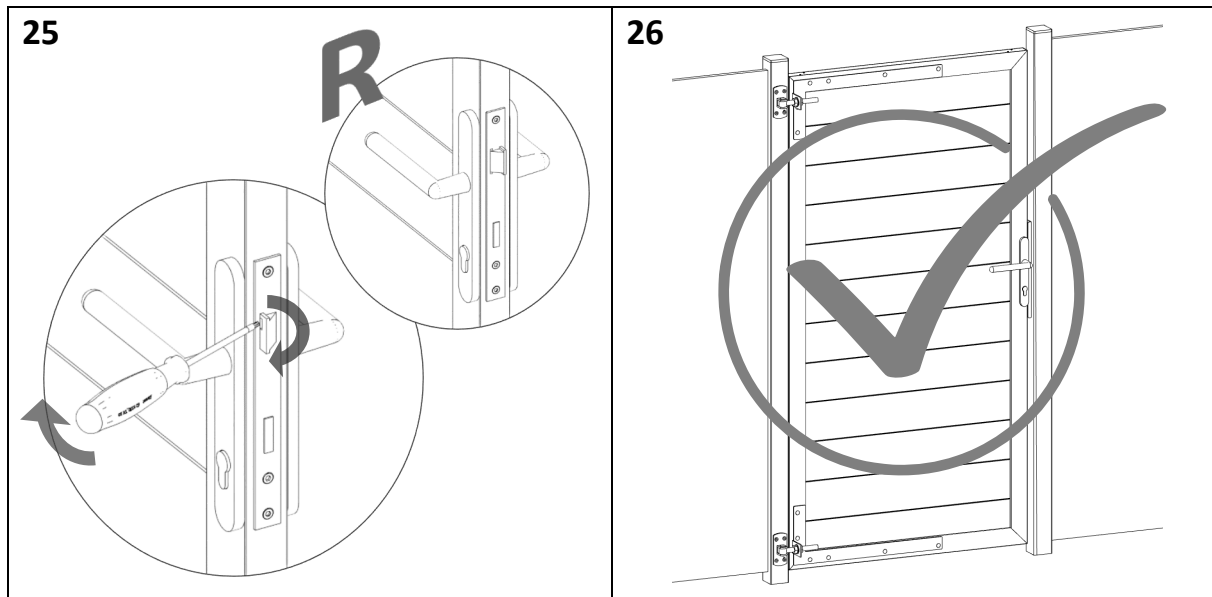
B: Montage der Tür im Zaun











Wartung / Instandhaltung:

- Nach 3-4 Wochen hat sich das Türblatt gesetzt, ggf. ist ein Nachstellen der Bänder über die Muttern erforderlich (s. Bild 1+2)
- Kontrollieren Sie in regelmäßigen Abständen (mind. 1x pro Jahr) den festen Sitz der Schrauben und die Passung des Türanschlags
- Das Schloss sollte 1x jährlich mit geeignetem Schmiermittel geschmiert werden, um die Gangbarkeit langfristig zu erhalten.
- Achten Sie auf eine sanfte Betätigung des Türdrückers, zu viel Druck schadet dem Schließmechanismus
- Das Schloss darf nicht übergestrichen oder lackiert werden, ebenso ist es untersagt, Bohrungen am Rahmen vorzunehmen.
- Achten Sie darauf, die Tür nicht mit ausgefahrenem Schließriegel zu schließen, um Schäden am Anschlagprofil und/oder Pfosten zu vermeiden.
- Der Türdrücker und der Schlüssel dürfen nicht gleichzeitig betätigt werden

Pflegehinweise:

- Für die Unterhaltspflege empfehlen wir die Reinigung aller Oberflächen mit einem feuchten Tuch. Warmes Wasser optimiert den Reinigungseffekt.
- Auf gar keinen Fall dürfen aggressive Reinigungsmittel (Scheuermilch, Bleichmittel, alkoholhaltige Produkte, Nitro-Verdünnung, Glasreiniger etc.) verwendet werden, da diese die Oberflächen von Bambus, WPC, Thermoholz und Aluminium irreversibel beschädigen können.
- Festsitzende Schmutzrückstände weichen Sie mit einem neutralen Reiniger sowie warmen Wasser mehrere Minuten ein. Meistens lassen sie sich anschließend mit einer weichen Bürste oder einem Schwamm beseitigen. Wiederholen Sie bei Bedarf diesen Vorgang und spülen Sie gründlich mit warmem, klarem Wasser nach.
- Sämtliche Metallteile sind aus Edelstahl, verzinktem Stahl oder Aluminium gearbeitet und für den Außenbereich gegen Rost ausreichend geschützt. Bei Verwendung in Küstennähe kann es durch den Salzgehalt der Luft zu vorzeitigen Korrosionserscheinungen kommen. Ebenso kann Streusalz oder gechlortes Wasser die Schutzschicht des Materials u.U. schwächen.
- Materialbedingt kann es zu chargenabhängigen Farbunterschieden kommen. Des Weiteren kann es durch Sonneneinstrahlung, Staunässe und/oder Bewitterung zu Wasserflecken, Lignin-Auswaschungen, Verwerfungen und Ausbleichen der Bretter/Planken/Beschichtung kommen – je nach Intensität der Bewitterung können diese Veränderungen unterschiedlich stark ausgeprägt sein. Dies ist normal, nicht vermeidbar und stellt keinen Beanstandungsgrund dar.

Das Team von elephant wünscht Ihnen viel Freude mit Ihrer neuen Zauntür!

